

# Договор управления, содержания и технической эксплуатации многоквартирного дома

г. Сосновый Бор

«07» августа 2018 г.

ООО «Сервис Град» (далее - Управляющая организация), в лице Генерального директора Полозовой Людмилы Валентиновны действующего на основании Устава с одной стороны, и собственники помещений в многоквартирном доме (далее - Собственники) № 8 по ул. Пионерская, г. Сосновый Бор, Ленинградская область (далее - МКД), с другой стороны, (в дальнейшем при совместном упоминании - Стороны), заключили настоящий Договор управления, содержания и технической эксплуатации многоквартирного дома, расположенного по адресу: Ленинградская область, г. Сосновый Бор, ул. Пионерская, д. 8 (далее - Договор) на основании общего собрания собственников многоквартирного дома Протокол № 1 от 06.08.2018 г. о нижеследующем.

## 1. Предмет Договора

1.1. По Договору Управляющая организация, действующая на основании лицензии на осуществление предпринимательской деятельности по управлению многоквартирными домами (далее - лицензия) № 472, выданной "14" июня 2018 г. Комитетом государственного жилищного надзора и контроля Ленинградской области по заданию Собственников в течение согласованного срока, указанного в п. 7.1. Договора, за плату обязуется выполнять работы и оказывать услуги по управлению МКД, оказывать услуги и выполнять работы по надлежащему содержанию и ремонту общего имущества в МКД, предоставлять коммунальные услуги Собственникам и лицам, пользующимся помещениями в МКД, осуществлять иную направленную на достижение целей управления МКД деятельность.

1.2. Оказание прочих услуг Собственникам осуществляется в соответствии с гражданским законодательством Российской Федерации на основании отдельных соглашений.

## 2. Обязанности и права Сторон

### 2.1. Обязанности Управляющей организации:

2.1.1. Осуществлять управление МКД в соответствии с условиями Договора, обязательными требованиями законодательства Российской Федерации и обязательными требованиями законодательства Ленинградской области.

2.1.2. Предоставлять услуги и выполнять работы по надлежащему содержанию и ремонту общего имущества Собственников. Перечень таких работ и услуг определяется подписываемым Сторонами Приложением №2, являющимся неотъемлемой частью Договора. Состав общего имущества Собственников определяется Приложением № 1, являющимся неотъемлемой частью Договора.

2.1.3. Провести оценку технического состояния МКД и находящегося в нем общего имущества Собственников не позднее 30 календарных дней со дня подписания Договора. О дате и времени проведения оценки технического состояния МКД подлежит извещению председатель совета МКД.

Оценка технического состояния МКД проводится при обязательном участии председателя совета МКД.

По результатам оценки технического состояния МКД составляется акт, подписываемый Управляющей организацией, а также председателем совета МКД.

Акт составляется в 2-х экземплярах, один из которых хранится у Управляющей организации, второй - у председателя совета МКД, подписавшего акт.

Составленный акт является основанием для формирования и внесения предложений Управляющей организацией Собственникам о перечне и стоимости работ по содержанию и ремонту общего имущества МКД.

2.1.4. Готовить и представлять первоначально, не позднее 60 календарных дней с момента заключения Договора, а впоследствии не позднее первого квартала каждого календарного года и по мере объективной необходимости предложения Собственникам по вопросам содержания, текущего и капитального ремонта общего имущества в МКД для их рассмотрения общим собранием Собственников.

В целях подтверждения необходимости оказания услуг и выполнения работ, предусмотренных проектом перечня услуг и работ Собственников, обязана представить акт обследования технического состояния МКД, составление которого предусмотрено пунктом 2.1.3 Договора, а также иные документы, содержащие сведения о выявленных дефектах (неисправностях, повреждениях), и при необходимости - заключения экспертных организаций.

Предложения по вопросам содержания, текущего и капитального ремонта общего имущества в МКД должны также включать предложения о мероприятиях по энергосбережению и повышению энергетической эффективности, которые возможно проводить в МКД, с указанием расходов на их проведение, объема ожидаемого снижения используемых энергетических ресурсов и сроков окупаемости предлагаемых мероприятий

Предложения о мероприятиях по энергосбережению и повышению энергетической эффективности доводятся Управляющей организацией до Собственников ежегодно не позднее первого квартала каждого календарного года.

В целях доведения предложений по вопросам содержания, текущего и капитального ремонта общего имущества в МКД, предложений о мероприятиях по энергосбережению и повышению энергетической эффективности Управляющая организация направляет их председателю совета МКД заказным письмом или вручает их под роспись. Одновременно Управляющая организация размещает на доске объявлений МКД информацию о месте и порядке ознакомления Собственников с данными предложениями. Управляющая организация не вправе отказать Собственнику в ознакомлении с данными предложениями (включая право делать копии, фото, выписки из них).

2.1.5. Планировать, выполнять работы и оказывать услуги по содержанию, текущему и капитальному ремонту общего имущества в МКД самостоятельно либо посредством обеспечения выполнения работ и оказания услуг третьими лицами, привлеченными Управляющей организацией на основании заключаемых договоров. При этом Управляющая организация обязана заключить договоры оказания услуг и (или) выполнения работ по содержанию, текущему и капитальному ремонту общего имущества в МКД, которые она не имеет возможности или не вправе выполнить (оказать) самостоятельно.

2.1.6. Осуществлять контроль выполнения работ и оказания услуг по содержанию, текущему и капитальному ремонту общего имущества в МКД привлеченными Управляющей организацией третьими лицами, приемку

результатов выполнения работ и оказания услуг этими лицами. Факт приемки результатов выполнения работ и оказания услуг в этих случаях фиксируется составлением письменного акта приемки, подписываемого Управляющей организацией и соответствующим третьим лицом. Составленный акт приемки относится к категории технической документации и иной документации, связанной с управлением МКД.

2.1.7. Принимать и хранить техническую документацию на МКД и иные связанные с управлением МКД документы. Управляющая организация не вправе уничтожать такие документы. В случае отсутствия, утраты или порчи технической документации на МКД и иных связанных с управлением МКД документов Управляющая организация должна принять исчерпывающие меры к их восстановлению. Все неустранимые сомнения, вызванные отсутствием, утратой или порчей такой документации, Управляющая организация не вправе толковать в свою пользу при исполнении своих обязательств перед Собственниками. Управляющая организация также обязана хранить передаваемые ей Собственниками копии протоколов общих собраний Собственников и иных документов о проведении указанных собраний.

2.1.8. Бесплатно на основании письменных заявлений предоставлять любому из Собственников для ознакомления техническую документацию на МКД, иные связанные с управлением МКД документы, в том числе копии протоколов общих собраний Собственников и иных документов о проведении указанных собраний, в случае, если они передавались Управляющей организации.

На основании письменных заявлений Собственников бесплатно выдавать заверенные копии Договора.

Указанные в абзаце 1 настоящего пункта документы предоставляются для ознакомления, а копия Договора выдается не позднее 5 (пяти) рабочих дней с момента поступления в Управляющую организацию соответствующего заявления.

2.1.9. В случае принятия общим собранием Собственников решения о смене способа управления МКД, истечения Договора или досрочного расторжения Договора, передать по акту приема-передачи в порядке, установленном жилищным законодательством Российской Федерации, техническую документацию на МКД и иные связанные с управлением МКД документы организации, выбранной Собственниками для управления МКД, органу управления товарищества собственников жилья или кооператива либо, в случае непосредственного управления Собственниками, одному из Собственников, указанному в решении собрания о выборе способа управления МКД, или, если такой собственник не указан, председателю совета МКД или органу местного самоуправления (при наличии в МКД помещений, находящихся в муниципальной собственности), а при отсутствии в МКД помещений, находящихся в муниципальной собственности, любому Собственнику в этом доме.

2.1.10. Осуществлять сбор, обновление и хранение информации о Собственниках и нанимателях помещений в МКД, а также о лицах, использующих общее имущество в МКД на основании договоров, включая ведение актуальных списков в электронном виде и (или) на бумажных носителях с учетом требований законодательства Российской Федерации о защите персональных данных.

2.1.11. Готовить и представлять Собственникам предложения о передаче объектов общего имущества Собственников в пользование иным лицам на

возмездной основе на условиях, наиболее выгодных для собственников помещений в этом доме, в том числе с использованием механизмов конкурсного отбора.

В интересах Собственников и на основании соответствующих решений общего собрания Собственников вступать в правоотношения с третьими лицами в целях обеспечения использования общего имущества Собственников третьими лицами на возмездной основе. Договоры, заключенные между Управляющей организацией и третьими лицами на предмет использования общего имущества Собственников, не утвержденные на общем собрании собственников помещений в МКД, считаются недействительными.

Денежные средства, полученные Управляющей организацией от третьих лиц в результате передачи им в пользование общего имущества Собственников, после вычета установленных действующим законодательством Российской Федерации налогов, направлять на финансирование работ и услуг по содержанию и текущему ремонту общего имущества в МКД. В этом случае сумма, подлежащая выставлению Собственникам в платежных документах за выполненные Управляющей организацией работы и услуги по содержанию общего имущества Собственников, подлежит уменьшению, с обязательным указанием в платежном документе на основания такого уменьшения.

2.1.12. Предоставлять Собственникам и пользователям помещений в МКД коммунальные услуги, соответствующие обязательным требованиям качества, приведенным в Правилах предоставления коммунальных услуг собственникам и пользователям помещений в многоквартирных домах и жилых домов. Перечень предоставляемых Управляющей организацией коммунальных услуг приводится в Приложении №3. В целях обеспечения предоставления Собственникам и пользователям помещений в многоквартирном доме коммунальных услуг Управляющая организация обязана заключить соответствующие договоры энергоснабжения (купли-продажи, поставки электрической энергии (мощности), теплоснабжения и (или) горячего водоснабжения, холодного водоснабжения, водоотведения, с ресурсоснабжающими организациями, а также договоры на техническое обслуживание и ремонт внутридомовых инженерных систем (в случаях, предусмотренных законодательством Российской Федерации).

2.1.13. Вести претензионную, исковую работу при выявлении нарушений, допущенных привлеченными третьими лицами, обязательств, вытекающих из договоров оказания услуг и (или) выполнения работ по содержанию и ремонту общего имущества Собственников.

2.1.14. В случаях, предусмотренных законодательством Российской Федерации или Договором, осуществлять взаимодействие с органами государственной власти и органами местного самоуправления по вопросам, связанным с деятельностью по управлению МКД.

2.1.15. Оформлять платежные документы и ежемесячно, до 10 числа месяца, следующего за расчетным, направлять (вручать) их Собственникам и пользователям помещений в МКД. Платежные документы должны быть оформлены в соответствии с требованиями, предъявляемыми к ним законодательством Российской Федерации. Не допускается использование платежных документов на оплату за жилое помещение и коммунальные услуги в качестве оферты услуг и работ, не включенных Сторонами в обязательства

Управляющей организации по Договору.

2.1.16. Своевременно и в полном объеме рассчитываться с ресурсоснабжающими организациями за коммунальные ресурсы, поставленные по договорам ресурсоснабжения, в целях обеспечения предоставления в установленном порядке Собственникам и пользователям помещений в МКД коммунальной услуги соответствующего вида. Не допускается использование Управляющей организацией денежных средств, полученных от Собственников и пользователей помещений в МКД за оказание коммунальных услуг, в иных целях.

2.1.17. Вести претензионную и исковую работу в отношении лиц, не исполнивших обязанность по внесению платы за жилое помещение и коммунальные услуги, предусмотренную жилищным законодательством Российской Федерации.

2.1.18. Оплата Собственником и Пользователем поставки коммунальных ресурсов осуществляется непосредственно в адрес ресурсоснабжающих организаций (Приложение № 7) на основании выставляемых ресурсоснабжающими предприятиями счетов-извещений.

2.1.19. Ежегодно в течение первого квартала текущего года представлять Собственникам достоверный отчет о выполнении Договора за предыдущий календарный год, оформленный в письменной форме.

Ежегодный отчет Управляющей организации о выполнении Договора размещается Управляющей организацией на досках объявлений в каждом подъезде МКД, а также направляется председателю совета МКД заказным письмом или вручается каждому собственнику помещения в МКД под роспись.

В ежегодный отчет включаются следующие сведения:

- 1) адрес МКД;
- 2) объем выполненных работ и услуг по Договору, с разбивкой по их видам и с отдельным указанием сведений о понесенных Управляющей организацией расходах и полученных доходах в связи с выполнением указанных работ и услуг;
- 3) о случаях и объемах (в рублях) перерасчета Собственникам платы за некачественное выполнение или невыполнение Управляющей организацией работ и услуг по Договору, с разбивкой по их видам;
- 4) о третьих лицах, привлеченных Управляющей организацией для выполнения соответствующих работ и услуг по Договору, с обязательным указанием наименования, адреса места нахождения и ИНН третьего лица;
- 5) о случаях невыполнения (ненадлежащего выполнения) третьими лицами обязательств перед Управляющей организацией, с указанием объема невыполненных обязательств и информацией о проведенной претензионной и исковой работе в целях компенсации понесенных расходов;
- 6) о размере задолженности Собственников перед Управляющей организацией по Договору, о проведенной претензионной и исковой работе в целях взыскания задолженности;
- 7) о действующих в отчетный период тарифах с указанием периода их действия, если в течение отчетного периода изменялся их размер;
- 8) о количестве рассмотренных Управляющей организацией заявлений, жалоб и претензий, поступивших от Собственников, жильцов помещений в МКД.

К отчету прилагаются заверенные Управляющей организацией копии актов приемки выполненных работ за отчетный период.

2.1.20. Принимать и рассматривать обращения любого из Собственников и пользователей помещений в многоквартирном доме в порядке, предусмотренном законодательством РФ или Договором.

2.1.21. Организовать и обеспечить круглосуточное аварийно-диспетчерское обслуживание МКД, в том числе путем заключения договора на оказание услуг с организацией, осуществляющей деятельность по аварийно-диспетчерскому обслуживанию.

2.1.22. Составлять по требованию Собственников акты по фактам несвоевременного и (или) некачественного предоставления коммунальных услуг и выполнения работ (оказания услуг) по содержанию и ремонту общего имущества Собственников в порядке и сроки, установленные действующим законодательством РФ.

При предоставлении в расчетном периоде потребителю коммунальной услуги ненадлежащего качества и (или) с перерывами, превышающими установленную продолжительность, а также при несвоевременном и (или) некачественном выполнении работ (оказании услуг) по содержанию и ремонту общего имущества, обязана уменьшить размер платы за коммунальную услугу, содержание и ремонт за расчетный период, вплоть до полного освобождения потребителя от оплаты такой услуги (работы).

2.1.23. Обеспечивать устранение недостатков коммунальных услуг, недостатков услуг и работ по содержанию и ремонту общего имущества в МКД в сроки, установленные нормативными правовыми актами Российской Федерации.

2.1.24. Производить осмотры МКД, жилых и нежилых помещений в нем, инженерно-технического оборудования, подготовку к сезонной эксплуатации в порядке и сроки, установленные действующим законодательством Российской Федерации.

Привлекать для участия в проведении осмотров председателя совета МКД (или членов совета МКД, уполномоченных председателем совета МКД на основании простой письменной доверенности).

В этих целях Управляющая организация заблаговременно (не менее чем за 5 рабочих дней) уведомляет указанных лиц о дате и времени проведения осмотра, путем вручения соответствующего уведомления под роспись либо направляет заказным письмом, а также размещает указанную информацию на доске объявлений МКД.

2.1.25. Обеспечить наличие в каждом подъезде МКД доски объявлений. Доска объявлений размещается в месте, приближенном к источнику освещения помещения общего пользования.

2.1.26. Информировать Собственников путем размещения на досках объявлений в каждом подъезде МКД сообщений о плановых перерывах предоставления коммунальных услуг, предстоящем ремонте общего имущества в МКД в установленные законодательством сроки.

2.1.27. Прекратить предоставление коммунальных услуг, оказание услуг и выполнение работ по содержанию и ремонту общего имущества Собственников, управление МКД и предъявление за эти услуги и работы платежных документов Собственникам с даты расторжения Договора по основаниям, установленным жилищным или гражданским законодательством Российской Федерации.

2.1.28. С даты прекращения действия Договора расторгнуть с

ресурсоснабжающими организациями договоры, заключенные Управляющей организацией в целях обеспечения предоставления коммунальных услуг Собственникам и пользователям помещений в МКД.

2.1.29. Нести риски и отвечать за последствия, связанные с неполучением по месту своего нахождения, указанному в Договоре и ЕГРЮЛ, корреспонденции, направляемой Собственниками в адрес Управляющей организации.

2.1.30. Проводить прием Собственников, рассматривать поступающие от них жалобы, претензии и предложения по вопросам, связанным с исполнением обязательств и реализацией прав по Договору.

2.1.31. Обеспечить ведение регистрационного учета граждан, проживающих в помещениях МКД, оформление учетно-регистрационных документов в порядке, установленном законодательством Российской Федерации и Ленинградской области, осуществлять выдачу по заявлениям Собственников или граждан, зарегистрированных в жилых помещениях в МКД, справок о составе семьи, выписок из поквартирных карт, справок о состоянии лицевого счета и т.д., если иное не предусмотрено законодательством РФ.

2.1.32. Осуществлять иные действия, предусмотренные жилищным законодательством Российской Федерации.

## 2.2. **Обязанность Собственников:**

2.2.1. Передавать Управляющей организации для хранения копии протоколов общих собраний Собственников и иной документации о проведении указанных собраний, а также направлять копии указанных документов собственнику помещений МКД, находящихся в муниципальной собственности.

Лицом, ответственным за передачу Управляющей организации для хранения копии протоколов общих собраний Собственников и иной документации о проведении таких собраний, является инициатор соответствующего собрания. Передача документации, предусмотренной абзацем 1 настоящего пункта, осуществляется любым способом, позволяющим отследить факт их получения Управляющей организацией.

Инициатор общего собрания Собственников обязан хранить документацию (оригиналы) о проведении соответствующего собрания.

2.2.2. С момента возникновения права собственности на помещение в МКД своевременно и полностью вносить Управляющей организации плату за жилое помещение и коммунальные услуги. Основанием для внесения платы является представленный платежный документ.

2.2.3. Соблюдать правила пожарной безопасности, правила пользования жилыми помещениями и другие требования действующего законодательства Российской Федерации.

2.2.4. Представлять Управляющей организации информацию о лицах (ф.и.о., контактные телефоны, адреса), имеющих доступ в помещение Собственника, в случае его временного отсутствия на случай проведения аварийных работ.

2.2.5. Информировать Управляющую организацию об увеличении или уменьшении количества лиц, проживающих (в том числе временно) в занимаемом им жилом помещении не позднее 5 рабочих дней со дня произошедших изменений.

2.2.6. По требованию Управляющей организации и в согласованные с Собственником сроки представить в Управляющую организацию копию свидетельства регистрации права собственности на помещения и предъявить

оригинал для сверки. Указанная обязанность возникает у Собственника, заключившего Договор, однократно.

2.2.7. Председатель совета МКД, орган местного самоуправления (при наличии в МКД помещений, находящихся в муниципальной собственности) или иное лицо из числа Собственников не позднее одного месяца со дня получения предложений Управляющей организации, предусмотренных подпунктом 2.1.4 Договора, обязаны инициировать общее собрание Собственников МКД, включив в повестку общего собрания рассмотрение предложений Управляющей организации.

Собственники обязаны рассмотреть на общем собрании предложения Управляющей организации, включенные в повестку.

Споры по вопросам об утверждении общим собранием Собственников предложений Управляющей организации, предусмотренных подпунктом 2.1.4 Договора, могут быть разрешены в судебном порядке.

2.2.8. Собственники нежилых помещений в МКД представляют Управляющей организации информацию о наличии у них договоров с ресурсоснабжающими организациями на предмет поставки коммунальных ресурсов и условиях такого договора о порядке расчетов.

2.2.9. Соблюдать действующие в соответствующем муниципальном образовании правила содержания домашних животных, не допуская порчи и загрязнения общего имущества Собственников.

2.2.10. Не допускать проведения незаконной перепланировки и (или) переоборудования помещений. В случае проведения (после получения всех предусмотренных действующим законодательством разрешений) перепланировки и (или) переоборудования помещений, в тридцатидневный срок уведомить о данном факте Управляющую организацию.

2.2.11. Осуществлять иные действия, предусмотренные действующим законодательством Российской Федерации.

### 2.3. Управляющая организация имеет право:

2.3.1. Если это не противоречит законодательству Российской Федерации, самостоятельно определять порядок и способ выполнения работ, необходимых для выполнения обязательств по настоящему Договору, привлекать сторонние организации, имеющие необходимые навыки, оборудование, лицензии и другие разрешительные документы, к выполнению работ по содержанию и ремонту общего имущества многоквартирного дома.

2.3.2. Допускать перерывы в обеспечении Собственников коммунальными услугами для проведения ремонтных и профилактических работ на срок, не превышающий установленную законодательством продолжительность.

2.3.3. Требовать внесения платы за жилое помещение и коммунальные услуги в соответствии с действующим законодательством Российской Федерации.

2.3.4. Требовать допуска в занимаемое Собственником помещение работников или представителей Управляющей организации (в том числе работников аварийных служб), в заранее согласованное время, для осмотра технического и санитарного состояния внутриквартирного оборудования и выполнения необходимых ремонтных работ, а для ликвидации аварий - в любое время.

2.3.5. Приостанавливать или ограничивать в случаях и порядке, установленном Правилами предоставления коммунальных услуг собственникам и



пользователям помещений в МКД, подачу потребителю коммунальных ресурсов.

Приостановление или ограничение предоставления коммунальных услуг не является расторжением договора, содержащего положения о предоставлении коммунальных услуг.

2.3.6. Осуществлять иные действия, предусмотренные законодательством Российской Федерации.

#### **2.4. Собственник имеет право:**

2.4.1. Требовать надлежащего исполнения Управляющей организацией ее обязанностей по Договору.

2.4.2. Получать в необходимых объемах коммунальные услуги надлежащего качества, безопасные для его жизни, здоровья и не причиняющие вреда его имуществу.

2.4.3. Быть в порядке и случаях, установленных действующим законодательством Российской Федерации, полностью или частично освобожденным от оплаты жилищно-коммунальных услуг в период временного отсутствия по месту постоянного жительства или за период непредоставления коммунальных услуг.

2.4.4. На беспрепятственный доступ к документам, предусмотренным п. 2.1.7 Договора, на основании письменного заявления.

2.4.5. Осуществлять иные права, предусмотренные действующим законодательством Российской Федерации.

### **3. Контроль и приемка выполненных работ по содержанию и ремонту общего имущества МКД по Договору.**

3.1. Контроль за выполнением Управляющей организацией ее обязательств по настоящему договору управления осуществляется советом МКД или непосредственно Собственниками (их представителями).

3.2. Контроль за выполнением Управляющей организацией ее обязательств по Договору осуществляется в следующих формах:

3.2.1. Предоставление Управляющей организацией информации по запросу председателя (иного уполномоченного лица) совета МКД не позднее 5 рабочих дней с даты обращения:

- о состоянии и содержании переданного в управление общего имущества Собственников;

- о возможности для контрольных осмотров общего имущества Собственников помещений в МКД;

- о перечнях, объемах, качестве и периодичности оказанных услуг и (или) выполненных работ по Договору;

- об использовании денежных средств, поступивших в результате осуществления

деятельности по предоставлению общего имущества Собственников помещений в МКД в пользование третьим лицам (сдача в аренду, предоставление в пользование и т.д.);

- о состоянии расчетов Управляющей организации с Собственниками и ресурсоснабжающими организациями, размере задолженности за истекший расчетный период (месяц или год);

3.2.2. Участие председателя совета МКД (иного уполномоченного лица) совместно с Управляющей организацией:

- в осмотрах общего имущества Собственников помещений в МКД;
- в проверках технического состояния инженерных систем и оборудования с целью подготовки предложений по их ремонту;
- в приемке всех видов работ по содержанию и текущему ремонту, а также по подготовке МКД к сезонной эксплуатации;
- в проверке объемов, качества и периодичности оказания услуг и выполнения работ (в том числе путем проведения соответствующей экспертизы);
- в снятии показаний коллективных (общедомовых) приборов учета коммунальных ресурсов.

Управляющая организация уведомляет любым способом, позволяющим определить получение такого уведомления, председателя совета МКД о дате, времени и месте проведения мероприятий, из числа указанных в п. 3.2.2., за 5 (пять) рабочих дней до их проведения.

3.2.3. По итогам проведения мероприятий из числа указанных в пункте 3.2.2 Договора составляется акт, подписываемый Управляющей организацией и лицом, указанным в пункте 3.2.2 Договора.

3.3. Результат выполненных Управляющей организацией работ по содержанию и ремонту общего имущества МКД по Договору подлежит приемке председателю МКД, о чем составляется акт по форме согласно приложению № 4 к Договору.

3.4. Ежеквартально акт приемки выполненных работ по содержанию и ремонту общего имущества МКД по Договору составляется Управляющей организацией и подписывается председателем совета МКД. Председатель совета МКД, которому направлен для подписания акт приемки, в случае отказа от его подписания направляет в адрес Управляющей организации письменное обоснование причин такого отказа.

3.5. Советом МКД совместно с Управляющей организацией составляются акты о нарушении условий Договора. Акт о нарушении составляется по требованию любой из Сторон Договора в случае:

- неправомерных действий Собственников;
- не обеспечения необходимого качества услуг и работ по управлению, содержанию и ремонту общего имущества Собственников;
- нарушения требований к качеству предоставления коммунальных услуг;
- причинения вреда жизни, здоровью и имуществу Собственников и (или) проживающих в помещении МКД граждан;
- причинения вреда общему имуществу Собственников.

3.6. Акт, предусмотренный пунктом 3.5 Договора должен содержать следующую информацию:

- дату и время его составления;
- дату, время и характер, продолжительность нарушения, его причины и последствия (факты причинения вреда жизни, здоровью и имуществу Собственников (нанимателей);
- при наличии возможности - фотографирование или видеосъемка повреждений имущества;
- разногласия, особые мнения и возражения, возникшие при составлении акта;
- подписи членов комиссии и Собственника (члена семьи Собственника,

нанимателя, члена семьи нанимателя).

#### **4. Порядок определения цены договора, размера платы за содержание и ремонт жилого помещения и коммунальные услуги**

4.1. Цена договора определяется Сторонами договора в размере стоимости работ и услуг по управлению многоквартирным домом, содержанию и текущему ремонту общего имущества многоквартирного дома, что составляет плату за содержание и ремонт жилого помещения.

4.2. Размер платы за содержание и ремонт жилого помещения составляет 25,78 руб. в месяц за 1 кв.м. общей площади помещения в МКД (расшифровка платы приводится в Приложении № 6).

Размер платы за содержание и ремонт жилого помещения, указанный в абз. 1 настоящего пункта установлен на весь период действия договора.

За три месяца до истечения указанного срока Управляющая организация обязана направить Собственникам предложения об установлении размер платы за содержание и ремонт жилого помещения на будущий период, которые включают финансовое обоснование предлагаемых услуг и работ по каждому виду (с подробным расчетом), их объемы, стоимость, периодичность и (или) график (сроки) оказания, в том числе с указанием на стоимость услуг и работ, выполняемых подрядчиками Управляющей организации.

В этих целях Управляющая организация направляет предложения председателю совета МКД заказным письмом или вручает их под роспись. В случае отсутствия председателя МКД, Управляющая организация направляет предложения любому лицу из числа Совета Дома заказным письмом или вручает их под роспись. Одновременно Управляющая организация размещает на доске объявлений МКД информацию о месте и порядке ознакомления Собственников с данными предложениями. Управляющая организация не вправе отказать Собственнику в ознакомлении с данными предложениями (включая право делать копии, фото, выписки из них).

Собственники с учетом предложений Управляющей организации обязаны провести общее собрание на предмет установления размера платы на будущий период на основании утвержденных на общем собрании перечней работ и услуг. Если новый размер платы Собственниками не утвержден, Управляющая организация вправе обратиться в орган местного самоуправления за установлением размера платы за содержание и ремонт жилого помещения для данного МКД. В период до установления органом местного самоуправления размера платы за содержание и ремонт жилого помещения, применяется ранее действующий размер платы за содержание и ремонт жилого помещения.

4.3. Управляющая организация обязана информировать в письменной форме Собственников об изменении размера платы за жилое помещение и коммунальные услуги не позднее чем за тридцать дней до даты представления платёжных документов, на основании которых будет вноситься плата за жилое помещение и коммунальные услуги в ином размере, путём размещения соответствующей информации в платежном документе, выставляемом Собственникам.

4.4. Размер платы за коммунальные услуги рассчитывается исходя из объема потребляемых коммунальных услуг, определяемого по показаниям приборов учета, а при их отсутствии исходя из нормативов потребления коммунальных услуг, утверждаемых органами государственной власти субъектов Российской

Федерации в порядке, установленном Правительством Российской Федерации.

4.5. Изменение размера платы за содержание и ремонт жилого помещения и платы за коммунальные услуги в случае оказания услуг ненадлежащего качества и (или) с перерывами, превышающими установленную продолжительность производится в порядке, установленном Правительством Российской Федерации.

4.6. Собственники вносят плату за содержание и ремонт жилого помещения и платы за коммунальные услуги на основании:

1) платежных документов (в том числе платежных документов в электронной форме, размещенных в системе, в порядке, установленном жилищным законодательством), представленных не позднее первого числа месяца, следующего за истекшим месяцем;

2) информации о размере платы за жилое помещение и коммунальные услуги, задолженности по оплате жилых помещений и коммунальных услуг, размещенной в системе или в иных информационных системах, позволяющих внести плату за жилое помещение и коммунальные услуги. Информацией о размере платы за жилое помещение и коммунальные услуги и задолженности по оплате жилых помещений и коммунальных услуг являются сведения о начислениях в системе, сведения, содержащиеся в представленном платежном документе по адресу электронной почты потребителя услуг или в полученном посредством информационных терминалов платежном документе.

4.7. В случае несвоевременного или неполного внесения платы за жилое помещение, собственник обязан уплатить Управляющей организации пени в размере, определенном п.14.ст.155 Жилищного кодекса РФ.

4.8. Выполнение и заключение договоров на выполнение дополнительных работ (услуг) по текущему содержанию и ремонту общего имущества МКД, не предусмотренных настоящим Договором и требующих отдельную оплату Собственниками, допускается только после принятия положительного решения на проведение данных работ на общем собрании МКД и с письменного согласования председателя совета МКД.

## **5. Ответственность**

5.1. Собственники несут ответственность за надлежащее содержание общего имущества в соответствии с действующим законодательством Российской Федерации.

5.2. Управляющая организация несет ответственность по настоящему Договору в объеме принятых обязательств с момента вступления Договора в силу.

5.3. Управляющая организация несет ответственность за действия и бездействие третьих лиц, привлеченных ею в целях исполнения обязательств по Договору.

5.4. В случае нарушения Собственником сроков внесения платежей, установленных разделом 3 настоящего Договора, Управляющая организация вправе взыскать с него пени в размере, установленном действующим законодательством.

5.5. Стороны самостоятельно друг перед другом, а в случаях, предусмотренных законом, перед третьими лицами несут ответственность за качество и сроки исполнения обязательств по Договору, а также иных обязательств, связанных с управлением МКД, предусмотренных законодательством Российской Федерации.

## **6. Особые условия**

6.1. Все приложения к настоящему Договору являются неотъемлемой его частью. Приложение действительно при условии подписания его Сторонами. Отсутствие в приложении к Договору подписей Сторон означает недействительность соответствующего приложения и отсутствие достигнутого между Сторонами согласия по нему.

6.2. Условия Договора, ущемляющие права Собственников по сравнению с правилами, предусмотренными действующим законодательством Российской Федерации, ничтожны.

6.3. Условия Договора подлежат исполнению, в том числе частичному, соответствующей Стороной, если такие условия (части условий) не противоречат законодательству Российской Федерации на момент исполнения соответствующего обязательства по Договору.

## **7. Срок действия, порядок изменения и расторжения Договора.**

7.1. Договор заключен сроком на один год.

При отсутствии заявления одной из Сторон о прекращении Договора по окончании срока его действия он считается продленным на тот же срок и на тех же условиях, какие предусмотрены Договором.

В случае отказа от пролонгации Договора Управляющая организация не позднее, чем за 2 месяца до истечения срока действия Договора, уведомляет о своем отказе председателя совета МКД либо Собственников путем направления заказным письмом или вручения под роспись уведомления об отказе от пролонгации Договора.

7.2. Управляющая организация не вправе в одностороннем порядке изменить условия Договора или отказаться от его исполнения.

7.3. Договор может быть досрочно расторгнут по инициативе Собственников. Основанием для расторжения Договора по инициативе Собственников является поступление в адрес Управляющей организации от председателя совета МКД либо лица из числа Собственников, уполномоченного общим собранием собственников помещений в МКД, а в случае их отсутствия от любого лица из числа Собственников письменного уведомления о принятом на общем собрании Собственников решении с приложением копии этого решения. В этом случае Договор прекращает свое действие по истечении двух месяцев со дня получения Управляющей организации уведомления, предусмотренного настоящим пунктом Договора.

7.4. Договор может быть досрочно расторгнут по письменному соглашению Сторон. Соглашение Сторон о расторжении Договора считается действительным при условии его утверждения на общем собрании Собственников.

7.5. Стороны обязаны завершить финансовые расчеты не позднее одного месяца с момента расторжения настоящего Договора.

7.6. Вопросы, не урегулированные настоящим Договором, разрешаются в соответствии с действующим законодательством Российской Федерации.

## **8. Заключительные положения**

8.1. Все споры по настоящему Договору решаются путем переговоров, а при невозможности достижения соглашения - в судебном порядке.

8.2. Все изменения и дополнения к Договору осуществляются путем заключения дополнительного соглашения, утверждаемого на общем собрании

Собственников, являющегося неотъемлемой частью Договора.

8.3. Настоящий Договор является обязательным для всех Собственников с момента его подписания Сторонами.

8.4. Настоящий Договор составлен в трех экземплярах, имеющих равную юридическую силу. Один экземпляр подлежит хранению у собственника квартиры № 92 в МКД (председателя совета МКД), второй экземпляр - в органе местного самоуправления, третий экземпляр - у Управляющей организации.

## **9. Перечень приложений к Договору**

Приложение 1. Состав общего имущества собственников помещений в многоквартирном доме.

Приложение 1.1. Общие сведения о многоквартирном доме.

Приложение 2. Перечень услуг и работ по содержанию общего имущества в многоквартирном доме.

Приложение 3. Перечень коммунальных услуг, предоставляемых Собственникам Управляющей организацией.

Приложение 4. Акт приемки выполненных работ по содержанию и общего имущества многоквартирного дома (форма).

Приложение 5. Акт нарушения качества или превышения установленной продолжительности перерыва в оказании услуг или выполнении работ по содержанию и текущему ремонту общего имущества многоквартирного дома (общая форма).

Приложение 5.1. ТИПОВОЙ АКТ проверки претензии собственника жилого помещения содержание претензии: «Отсутствие теплоснабжения квартиры».

Приложение 5.2. ТИПОВОЙ АКТ проверки претензии собственника жилого помещения содержание претензии: «Неудовлетворительное теплоснабжение квартиры».

Приложение 5.3. ТИПОВОЙ АКТ проверки претензии собственника жилого помещения содержание претензии: «Низкая температура горячей воды».

Приложение 5.4. ТИПОВОЙ АКТ проверки претензии собственника жилого помещения содержание претензии: «Затопление квартиры».

Приложение 5.5. ТИПОВОЙ АКТ проверки претензии собственника жилого помещения содержание претензии: «Отсутствие или низкое давление холодной воды».

Приложение 5.6. ТИПОВОЙ АКТ проверки претензии собственника жилого помещения содержание претензии: «Несоответствие состава и свойств воды санитарным нормам и правилам».

Приложение 5.7. ТИПОВОЙ АКТ проверки претензии собственника жилого помещения содержание претензии: «Нарушения предельных сроков устранения неисправностей по техническому обслуживанию и ремонту внутридомового оборудования и мусоропровода».

Приложение 5.8. ТИПОВОЙ АКТ проверки претензии собственника жилого помещения содержание претензии: «Отсутствие уборки лестничной клетки и придомовой территории».

Приложение 6. Расшифровка стоимости работ и услуг по управлению МКД, надлежащему содержанию и ремонту общего имущества в МКД.

Приложение 7. Перечень поставщиков коммунальных услуг.

Приложение 8. Акт о разграничении эксплуатационной ответственности

инженерных сетей МКД.

## 10. Юридический адрес и реквизиты

### Управляющая организация:

#### ООО «Сервис Град»

Юр. адрес :190000, Санкт– Петербург,  
Пер. Пирогова, д. 18, лит. А, пом. 2Н  
ИНН 7838465367 КПП 783801001  
р/с 40702810210000344248 в АО  
«Тинькофф Банк»  
к/с 30101810145250000974  
БИК 044525974

### Собственник:

#### Вячеслав Александрович Бауер-Бимштейн

Паспортные данные:

Паспорт серия 41 08 № 114320

Выдан ТП №119 отделением УФМС

России по Санкт-Петербургу и  
Ленинградской области в

Ломоносовском р-не 02.02.2009

Код подразделения: 470-035

Телефон: 8-952-227-92-06

Электронная почта: bim.89@mail.ru

Адрес регистрации: Лен. обл.,

г.Сосновый Бор, ул.Пионерская, д.8,  
кв.92

Генеральный директор  
ООО «Сервис Град»



Л.В. Полозова

Председатель совета МКД

/В.А. Бауер-Бимштейн

**СОСТАВ**  
**общего имущества собственников помещений в многоквартирном доме**  
*(определяется с учетом технических и конструктивных особенностей  
многоквартирного дома)*

Наименование элемента общего имущества	Параметры
<b>I. Помещения общего пользования</b>	
Помещения общего пользования	Количество – _____ шт. Площадь пола – _____ кв.м. Материал пола - <u>керамическая плитка, бетонные</u>
Лестницы	Количество лестничных маршей – _____ шт. Материал лестничных маршей - _____ Материал ограждения - _____ Материал балясин - _____ Площадь – _____ кв.м.
Лифтовые и иные шахты	Количество: - лифтовых шахт - _____ шт. - иные шахты - _____ шт. _____ (указать название шахт)
Коридоры	Количество – _____ шт. Площадь пола – _____ кв.м. Материал пола - _____
Технические этажи	Количество – _____ шт. Площадь пола – _____ кв.м. Материал пола - _____
Технические подвалы	Количество – _____ шт. Площадь пола – _____ кв.м. Перечень инженерных коммуникаций, проходящих через подвал: 1. <u>система отопления</u> _____; 2. <u>система ГВС</u> _____; 3. <u>система ХВС</u> _____; 4. <u>канализация</u> _____. Перечень установленного инженерного оборудования: 1. циркуляционный насос системы отопления – шт _____; 2. теплообменник – шт _____; 3. расходомер – шт _____. 4. электроклапан –шт _____. 5. терморегулятор –шт _____ 6. регулирующий клапан отопления –шт _____ 7. предохранительный клапан –шт _____ 8. насос повышения давления ХВС –шт _____ 9. вентилятор дымоудаления – шт _____ 10. циркуляционный насос ГВС – шт _____ 11. насос повышающий давление системы пожаротушения – шт _____
<b>II. Ограждающие несущие и ненесущие конструкции многоквартирного дома</b>	
Фундаменты	Вид фундамента - <u>монолитная железобетонная плита</u> _____ Количество продухов - _____ шт.
Стены и перегородки	Количество подъездов – _____ шт.



Наименование элемента общего имущества	Параметры
внутри подъездов	Площадь стен в подъездах _____ кв. м. Материал стен _ монолитные железобетонные, керамзитобетонный камень _____ Материал отделки стен _ цементно-песчаная штукатурка, с последующей окраской силикатными красками _____. Площадь потолков _____ кв. м. Материал отделки потолков _ цементно-песчаная штукатурка, с последующей окраской силикатными красками _____
Стены и перегородки внутри помещений общего пользования	Площадь стен _____ кв. м. Материал стены и перегородок _ силикатными красками _____. Площадь потолков _____ кв. м. Материал отделки потолков _ силикатными красками _____
Наружные стены и перегородки	Материал - _____; Площадь - _____ кв. м. Длина межпанельных швов - _____ м.
Перекрытия	Количество перекрытий - _____ Материал - _____. Площадь - _____ кв. м.
Балконные плиты	Количество балконных плит - _____ Материал - _____. Площадь - _____ кв. м.
Крыши	Количество – _____ шт. Вид кровли - _____ Материал кровли - _____. Площадь кровли – _____ кв.м. Протяженность свесов - _____ м. Площадь свесов - _____ кв. м. Протяженность ограждений - _____ м.
Двери	Количество дверей, ограждающих вход в помещения общего пользования - _____ шт. из них: деревянных - _____ шт. металлических _____ шт. пластиковых _____ шт. из других материалов _____ шт.
Окна	Количество окон, расположенных в помещениях общего пользования - _____ шт. из них деревянных - _____ шт., пластиковых _____ шт., из других материалов _____ шт.
<b>III. Механическое, электрическое, санитарно-техническое и иное оборудование</b>	
Лифты и лифтовое оборудование	Количество - _____ шт. В том числе: грузовых - _____ шт. Марки лифтов - _____ Грузоподъемность _____ кг. Площадь кабин – _____ кв.м
Мусоропровод	Количество – _____ шт. Длина ствола - _____ м.

Наименование элемента общего имущества	Параметры
	Количество загрузочных устройств - _____ шт. Материал - нержавеющая сталь
Вентиляция	Количество вентиляционных каналов - _____ шт. Материал вентиляционных каналов - __ кровельная оцинкованная сталь _____ Протяженность вентиляционных каналов - _____ м. Количество вентиляционных коробов - _____ шт.
Дымовые трубы/ вентиляционные трубы	Количество вентиляционных труб - _____ шт. Материал - _____; Протяженность _____ м. Количество дымовых труб - _____ шт. Материал - _____ Протяженность _____ м.
Водосточные желоба/водосточные трубы	Количество желобов – _____ шт. Количество водосточных труб – _____ шт. Тип водосточных желобов и водосточных труб - _внутренние____ (наружные или внутренние) Протяженность водосточных труб - _____ м. Протяженность водосточных желобов - _____ м.
Светильники	Количество - _____ шт.
Системы дымоудаления	Количество - _____ шт.
Магистраль с распределительным щитком	Количество - _____ шт. Длина магистрали – м.
Сети электропитания	Длина – _____ м.
Домофоны	Марка и количество: _____ шт. _____, _____ шт.
Сети теплоснабжения***	Диаметр, материал труб и протяженность в однотрубном исчислении: 1. _ 2. _ 3. _
Задвижки, вентили, краны на системах теплоснабжения	Количество: поворотный затвор – шт. вентилей - _____ шт.
Бойлерные, (теплообменники)	Количество - _____ шт.
Элеваторные узлы	Количество - _____ шт.
Радиаторы**	Материал и количество: Биметаллические _____
Полотенцесушители	Материал и количество – 1. _____ шт. 2. _____ шт.
Насосы	Количество - _____ шт. Марка насоса: 1. _ 2. _
Трубопроводы	Диаметр, материал и протяженность:

Наименование элемента общего имущества	Параметры
холодной воды	1. _ 2. _ 3. _
Трубопроводы горячей воды	Диаметр, материал и протяженность: 1. _ 2. _ 3. _
Задвижки, вентили, краны на системах водоснабжения	Количество: вентилей - _____ шт.
Общедомовые приборы учета потребляемых коммунальных ресурсов	Перечень установленных приборов учета, марка и номер: 1. _ Прибор учета электропотребления – шт _____; 2. _ Прибор учета ХВС –шт _____; 3. _ Прибор учета тепловой энергии – шт _____.
Трубопроводы канализации	Диаметр, материал и протяженность: 1. _ 2. _ 3. _ 4. _
Указатели наименования улицы, переулка, площади, № __ дома, название управляющей компании	Количество - __ - __ шт.
<b>IV. Земельный участок, входящий в состав общего имущества в многоквартирном доме<sup>1</sup></b>	
Общая площадь	земельного участка - __ кв.м; в том числе площадь застройки - _____ кв.м; асфальт - _____ кв.м.; тротуары – кв.м; грунт - _____ кв.м; газон - _____ кв.м.
Парковка в границах земельного участка	Площадь - _____ кв.м. Количество парковочных мест _____ шт.
Детская площадка в границах земельного участка	Площадь - _____ кв.м. Элементы детской площадки: 1. _ скамья садовая – шт _____ 2. _ диван-качели – шт _____ 3. _ игровой комплекс – шт _____ 4. карусель – шт _____ 5. качели – шт _____ 6. песочница –шт _____

<sup>1</sup> - Включается в состав общего имущества после передачи земельного участка в общедолевую собственность в соответствии с действующим законодательством

Наименование элемента общего имущества	Параметры
Зеленые насаждения в границах земельного участка	деревья - ___ шт. кустарники - _____ шт.
Элементы благоустройства в границах земельного участка	Малые архитектурные формы: _____. Спортивные сооружения: _____; Ограждения _ Скамейки - _____ шт. Столбы - _____ шт.
Ливневая сеть в границах земельного участка	Люки - _____ шт. Приемные колодцы - _____ шт. Ливневая канализация: Тип - _____ Материал - _____ Протяженность - _____ м.
Иное общее имущество	1. _ урна для мусора – шт _____; 2. _ стойка для сушки и выбивания ковров – шт _____; 3. _ ваза цветочная – шт _____.

**Управляющая организация:**

**Собственник:**



Генеральный директор  
ООО «Сервис Град»

Председатель совета МКД

\_\_\_\_\_ Л.В. Полозова

\_\_\_\_\_ /В.А. Бауер-Бимштейн

Приложение № 1.1.  
к договору управления, содержания и технической эксплуатации  
многоквартирного дома  
от «07» августа 2018 г.

**ОБЩИЕ СВЕДЕНИЯ о многоквартирном доме**

№ п/п	Наименование параметра	Сведения
1	Год постройки/год ввода дома в эксплуатацию	
2	Серия, тип постройки здания	
3	Тип дома	
4	Количество этажей:	
5	- наибольшее	
6	- наименьшее	
7	Количество подъездов	
8	Количество лифтов	
9	Количество помещений:	
10	- жилых	
11	- нежилых	
12	Общая площадь дома, в том числе:	
13	- общая площадь жилых помещений	
14	- общая площадь нежилых помещений	
15	Кадастровый номер земельного участка, на котором расположен дом	
16	Класс энергетической эффективности	
17	Тип фундамента	
18	Тип перекрытий	
19	Материал несущих стен	
20	Тип фасада	
21	Тип крыши	
22	Тип кровли	
23	Площадь подвала по полу	
24	Тип мусоропровода	
25	Количество мусоропроводов	
26	Наличие прибора учета	
27	Тип системы электроснабжения	
28	Количество вводов в многоквартирный дом	
29	Тип системы теплоснабжения	
30	Тип системы холодного водоснабжения	
31	Тип системы водоотведения	
32	Объем выгребных ям	
33	Тип системы вентиляции	
34	Тип системы пожаротушения	
35	Тип системы водостоков	

**Управляющая организация:**

**Собственник:**



Генеральный директор  
ООО «Сервис Град»

Л.В. Полозова

Председатель совета МКД

\_\_\_\_\_/В.А. Бауер-Бимштейн

### ПЕРЕЧЕНЬ

**услуг и работ по содержанию общего имущества в многоквартирном доме  
по адресу: Ленинградская обл., г.Сосновый Бор, ул. Пионерская, д.8**

№№ п/п	Наименование работ	Периодичность/срок устранения	Цена на 1 м <sup>2</sup> общей площади (руб./м2 в месяц)
<b>I. ОБЯЗАТЕЛЬНЫЕ РАБОТЫ И УСЛУГИ</b>			
<b>1.1. Текущий ремонт и обслуживание конструктивных элементов здания</b>			<b>1,00</b>
<b>1.1.1 Работы, выполняемые в целях надлежащего содержания перекрытий и покрытий</b>			
1.1.1.1	Выявление наличия, характера и величины трещин в штукатурном слое, следов протечек на потолке, плотности и влажности засыпки	Осмотр- 1 раз в месяц	
1.1.1.2	Проведение восстановительных работ	Срок устранения - 5 суток	
<b>1.1.2 Работы, выполняемые в целях надлежащего содержания крыш</b>			
1.1.2.1	Выявление деформации и повреждений несущих кровельных конструкций, антисептической и противопожарной защиты деревянных конструкций, креплений элементов несущих конструкций крыши, водоотводящих устройств и оборудования, слуховых окон, выходов на крыши, ходовых досок и переходных мостиков на чердаках, осадочных и температурных швов, водоприемных воронок внутреннего водостока	Осмотр- 1 раз в месяц, Восстановление повреждений - в течение 6 месяцев после обнаружения	
1.1.2.2	Проверка состояния защитных бетонных плит и ограждений, фильтрующей способности дренирующего слоя, мест опирания железобетонных коробов и других элементов на эксплуатируемых крышах;	Осмотр- 1 раз в месяц Восстановление повреждений - в течение 6 месяцев после обнаружения	
1.1.2.5	Осмотр потолков верхних этажей домов с совмещенными (бесчердачными) крышами для обеспечения нормативных требований их эксплуатации в период продолжительной и устойчивой отрицательной температуры наружного воздуха, влияющей на возможные промерзания их покрытий	Осмотр- 1 раз в месяц Восстановление повреждений - в течение 6 месяцев после обнаружения	

№№ п/п	Наименование работ	Периодичность/срок устранения	Цена на 1 м <sup>2</sup> общей площади (руб./м2 в месяц)
1.1.2.6	Проверка и при необходимости очистка кровли и водоотводящих устройств от мусора, грязи и наледи, препятствующих стоку дождевых и талых вод;	Осмотр- 1 раз в месяц Восстановление в течение недели после обнаружения	
1.1.2.7	Проверка и при необходимости очистка кровли от скопления снега и наледи;	осмотр- 1 раз в месяц Очистка- в течение недели после обнаружения	
1.1.2.8	Проверка кровли на отсутствие протечек	осмотр - 1 раз в месяц	
1.1.2.9	Устранение протечек кровли и их причин	В течение суток после обнаружения	
1.1.2.10	Проверка молниезащитных устройств, заземления мачт и другого оборудования, расположенного на крыше	осмотр- 1 раз в месяц Восстановление в течение недели после обнаружения	
<b>1.1.3 Работы, выполняемые в целях надлежащего содержания лестниц, пандусов, перил, поручней</b>			
1.1.3.1	Выявление деформации и повреждений в несущих конструкциях, надежности крепления ограждений, выбоин и сколов в ступенях, пандусах, перилах, поручнях	осмотр- 1 раз в месяц Восстановление повреждений - в течение 3 месяцев после обнаружения	
1.1.3.2	Выявление наличия и параметров трещин в сопряжениях маршевых плит с несущими конструкциями, оголения и коррозии арматуры, нарушения связей в отдельных проступях в домах с железобетонными лестницами;	осмотр- 1 раз в месяц Восстановление повреждений - в течение 3 месяцев после обнаружения	
1.1.3.3	Выявление прогибов косоуров, нарушения связи косоуров с площадками, коррозии металлических конструкций в домах с лестницами по стальным косоурам	осмотр- 1 раз в месяц Восстановление повреждений - в течение 3 месяцев после обнаружения	
1.1.3.4	Проведение восстановительных работ лестниц, пандусов, перил, поручней	Восстановление повреждений - в течение 3 месяцев после обнаружения	
<b>1.1.4. Работы, выполняемые в целях надлежащего содержания фасадов</b>			
1.1.4.1	Выявление нарушений и эксплуатационных качеств несущих конструкций, гидроизоляции, элементов металлических ограждений на балконах, лоджиях и козырьках	осмотр- 1 раз в месяц Восстановление повреждений - в течение 3 месяцев после обнаружения	
1.1.4.2	Проверка состояния крылец и зонтов	осмотр- 1 раз в месяц	

№№ п/п	Наименование работ	Периодичность/срок устранения	Цена на 1 м <sup>2</sup> общей площади (руб./м2 в месяц)
	над входами в здание, в подвалы и над балконами	Восстановление повреждений - в течение 3 месяцев после обнаружения	
1.1.4.3	Восстановление или замена отдельных элементов крылец и зонтов над входами в здание, в подвалы и над балконами	Восстановление повреждений - в течение 3 месяцев после обнаружения	
1.1.4.4	Проверка состояния и плотности притворов входных дверей, самозакрывающихся устройств (доводчики, пружины), ограничителей хода дверей (остановы)	осмотр - 1 раз в месяц	
1.1.4.5	Восстановление входных дверей	Восстановление повреждений - в течение недели после обнаружения	
<b>1.1.5. Работы, выполняемые в целях надлежащего содержания перегородок</b>			
1.1.5.1	Выявление зыбкости, выпучивания, наличия трещин в теле перегородок и в местах сопряжения между собой и с капитальными стенами, перекрытиями, отопительными панелями, дверными коробками, в местах установки санитарно-технических приборов и прохождения различных трубопроводов;	Осмотр- 1 раз в месяц	
1.1.5.2	Проведение восстановительных работ	Восстановление повреждений - в течение 6 месяцев после обнаружения	
<b>1.1.6. Работы, выполняемые в целях надлежащего содержания внутренней отделки</b>			
1.1.6.1	Проверка состояния внутренней отделки	осмотр- 1 раз в месяц	
1.1.6.2	Устранение выявленных нарушений при обрушении отделочных слоев или наличии угрозы обрушения или нарушения защитных свойств отделки по отношению к несущим конструкциям и инженерному оборудованию	Ремонт внутренних стен подъезда - 1 раз в год; восстановление внутренней штукатурки, заделка швов, выбоин и трещин, покраска внутренних стен мест общего пользования	
<b>1.1.7. Работы, выполняемые в целях надлежащего содержания полов помещений, относящихся к общему имуществу</b>			
1.1.7.1	Проверка состояния основания, поверхностного слоя	Осмотр- 1 раз в год	



№№ п/п	Наименование работ	Периодичность/срок устранения	Цена на 1 м <sup>2</sup> общей площади (руб./м2 в месяц)
1.1.7.2	Проведение восстановительных работ	Замена отдельных участков полов и покрытия полов, замена (устройство) гидроизоляции полов в местах, относящихся к общему имуществу МКД - 1 раз в год	
<b>1.1.8. Работы, выполняемые в целях надлежащего содержания оконных и дверных заполнений помещений, относящихся к общему имуществу</b>			
1.1.8.1	Проверка целостности оконных и дверных заполнений, плотности притворов, механической прочности и работоспособности фурнитуры элементов оконных и дверных заполнений	Осмотр- 1 раз в неделю	
1.1.8.2	Разбитые стекла и сорванные створки оконных переплетов, форточек, балконных дверных полотен	Проведение восстановительных работ	
<b>1.1.9. Работы, выполняемые в целях надлежащего содержания систем вентиляции и дымоудаления</b>			
1.1.9.1	Техническое обслуживание и сезонное управление оборудованием систем вентиляции и дымоудаления, определение работоспособности оборудования и элементов систем	Осмотр- 1 раз в месяц	
1.1.9.2	Проверка утепления теплых чердаков, плотности закрытия входов на них	Осмотр- 1 раз в месяц	
1.1.9.3	Устранение неплотностей в вентиляционных каналах и шахтах, устранение засоров в каналах, устранение неисправностей шиберов и дроссель-клапанов в вытяжных шахтах, зонтов над шахтами и дефлекторов, замена дефективных вытяжных решеток и их креплений	В течение недели после обнаружения	
1.1.9.4	Контроль и обеспечение исправного состояния систем автоматического дымоудаления	ежемесячно	

№№ п/п	Наименование работ	Периодичность/срок устранения	Цена на 1 м <sup>2</sup> общей площади (руб./м2 в месяц)
1.1.9.5	Сезонное открытие и закрытие калорифера со стороны подвода воздуха;	2 раза в год	
1.1.9.6	Проверка состояния металлических вытяжных каналов, труб, поддонов и дефлекторов	осмотр- 1 раз в месяц	
1.1.9.7	Проведение восстановительных работ	В течение недели после обнаружения	
<b>1.2. Содержание и обслуживание лестничных клеток</b>			<b>2,50</b>
1.2.1	Влажная уборка тамбуров, холлов, коридоров первого этажа, лестничных площадок и маршей нижних 2-х этажей;	Ежедневно (кроме воскресных и праздничных дней)	
1.2.2	Мытьё лифтовых площадок и лифтовых холлов и кабин;	Ежедневно (кроме воскресных и праздничных дней)	
1.2.3	Влажная уборка тамбуров, холлов, коридоров первого этажа, лестничных площадок и маршей нижних 2-х этажей;	1 раз в неделю	
1.2.4	Влажная протирка стен, дверей, плафонов и потолков кабины лифта	2 раза в месяц	
1.2.5	Влажная протирка подоконников, отопительных приборов, перил лестниц, шкафов для электросчетчиков слаботочных устройств, почтовых ящиков, дверных коробок, полотен дверей, доводчиков, дверных ручек	2 раза в год	
1.2.6	Мытьё окон	2 раза в год	
<b>1.3. Содержание и обслуживание придомовой территории</b>			<b>2,00</b>
<b>1.3.1. Работы по содержанию придомовой территории в холодный период</b>			
1.3.1.1	Подметание свежеснежавшего снега с тротуаров, входов в подъезды, за исключением проезжих частей, внутриквартальных и пожарных проездов	1 раз в сутки	

№№ п/п	Наименование работ	Периодичность/срок устранения	Цена на 1 м <sup>2</sup> общей площади (руб./м <sup>2</sup> в месяц)
1.3.1.2	Сдвигание свежесвыпавшего снега толщиной слоя свыше 2 см. с тротуаров, входов в подъезды, за исключением проезжих частей, внутриквартальных и пожарных проездов	1 раз в сутки	
1.3.1.3	Посыпка территории противогололедными материалами	1 раз в сутки	
1.3.1.4	Очистка тротуаров, входов в подъезды, за исключением проезжих частей, внутриквартальных и пожарных проездов от наледи и льда	1 раз в сутки	
1.3.1.5	Подметание территории в дни без снегопада	1 раз в сутки	
1.3.1.6	Очистка урн от мусора	1 раз в сутки	
1.3.1.7	Уборка контейнерных площадок	1 раз в сутки	
1.3.1.8	Сдвигание свежесвыпавшего снега с тротуаров, входов в подъезды, за исключением проезжих частей, внутриквартальных и пожарных проездов в дни сильных снегопадов	3 раза в сутки	
1.3.1.9	Окраска скамеек	1 раз в год	
1.3.1.10	Ремонт асфальтированного покрытия придомовой территории	При необходимости	
<b>1.3.2. Работы по содержанию придомовой территории в теплый период года:</b>			
1.3.2.1	Подметание территории в дни без осадков и в дни с осадками до 2 см.	1 раз в сутки	
1.3.2.2	Очистка урн от мусора	1 раз в сутки	
1.3.2.3	Промывка урн	2 раза в месяц	
1.3.2.4	Уборка газонов	1 раз в сутки	
1.3.2.5	Выкашивание газонов	1 раза в сезон	
1.3.2.6	Поливка газонов и зеленых насаждений	1 раз в 3 суток	
1.3.2.7	Уборка контейнерных площадок	1 раза в сутки	
1.3.2.7	Подметание территорий в дни с сильными осадками	1 раз в сутки	
1.3.2.8	Окраска урн	1 раз в год	
<b>1.4. Содержание и ремонт лифта</b>			<b>3,80</b>

№№ п/п	Наименование работ	Периодичность/срок устранения	Цена на 1 м <sup>2</sup> общей площади (руб./м2 в месяц)
1.4.1	Организация системы диспетчерского контроля и обеспечение диспетчерской связи с кабиной лифта; ликвидация сбоев в работе лифтов и комплекса диспетчерского контроля; проведение работ по освобождению пассажиров и остановившихся лифтов и пуск остановившихся лифтов в работу	КРУГЛОСУТОЧНО	
1.4.2	Обеспечение проведения осмотров, технического обслуживания и ремонта лифта (лифтов): ТР, ТР-1, ТР-2, ТР-3 Страхование подъемных устройств и платформ	СОГЛАСНО ДЕЙСТВУЮЩЕМУ РЕГЛАМЕНТУ И ПРАВИЛАМ  1 раз в год	
1.4.3	Обеспечение проведения аварийного обслуживания лифта (лифтов);	НЕМЕДЛЕННО ПРИ ВОЗНИКНОВЕНИИ	
1.4.4	Обеспечение проведения технического освидетельствования лифта (лифтов), в том числе после замены элементов оборудования	СОГЛАСНО ДЕЙСТВУЮЩЕМУ РЕГЛАМЕНТУ И ПРАВИЛАМ  не реже 1 раза в год по графику и при необходимости	
<b>1.5. Текущий ремонт и обслуживание сантехнического оборудования</b>			<b>2,40</b>
<b>1.5.1. Работы, выполняемые в целях надлежащего содержания индивидуальных тепловых пунктов и водоподкачек</b>			
1.5.1.1	Проверка исправности и работоспособности оборудования, выполнение наладочных и ремонтных работ на индивидуальных тепловых пунктах и водоподкачках	Еженедельно	
1.5.1.2	Контроль параметров теплоносителя и воды (давления, температуры, расхода) и незамедлительное принятие мер к восстановлению требуемых параметров отопления и водоснабжения и герметичности оборудования	Контроль - ежедневно Устранение нарушений - немедленно, при обнаружении	
1.5.1.3	Гидравлические и тепловые испытания оборудования индивидуальных тепловых пунктов и водоподкачек;	1 раз в год	
1.5.1.4	Проверка работоспособности и обслуживание устройства водоподготовки для системы горячего водоснабжения	Обслуживание-круглосуточно	

№№ п/п	Наименование работ	Периодичность/срок устранения	Цена на 1 м <sup>2</sup> общей площади (руб./м2 в месяц)
1.5.1.5	Устранение нарушений работоспособности устройства водоподготовки для системы горячего водоснабжения	Устранение нарушений - немедленно, при обнаружении	
<b>1.5.2. Работы, выполняемые для надлежащего содержания систем водоснабжения (холодного и горячего), отопления и водоотведения</b>			
1.5.2.1	Проверка исправности, работоспособности, регулировка и техническое обслуживание насосов, запорной арматуры, контрольно-измерительных приборов, автоматических регуляторов и устройств, коллективных (общедомовых) приборов учета, расширительных баков и элементов, скрытых от постоянного наблюдения (разводящих трубопроводов и оборудования на чердаках, в подвалах и каналах)	Еженедельно	
1.5.2.2	Контроль параметров теплоносителя и воды (давления, температуры, расхода) и незамедлительное принятие мер к восстановлению требуемых параметров отопления и водоснабжения и герметичности систем;	Круглосуточно	
1.5.2.3	Проверка состояния контрольно-измерительных приборов (манометров, термометров и т.п.)	1 раз в год или при необходимости	
1.6.2.4	Замена неисправных контрольно-измерительных приборов (манометров, термометров и т.п.);	немедленно при обнаружении	
1.6.2.5	Восстановление работоспособности (ремонт, замена) оборудования и отопительных приборов, водоразборных приборов (смесителей, кранов и т.п.), относящихся к общему имуществу	в течение 2-х суток после обнаружения неисправного оборудования	
1.6.2.6	Проверка состояния трубопроводов и соединительных элементов	Еженедельно	
1.6.2.7	Восстановление герметичности участков трубопроводов и соединительных элементов в случае их разгерметизации	немедленно с принятием мер безопасности	

№№ п/п	Наименование работ	Периодичность/срок устранения	Цена на 1 м <sup>2</sup> общей площади (руб./м2 в месяц)
1.6.2.8	Проверка элементов внутренней канализации, канализационных вытяжек, внутреннего водостока, дренажных систем и дворовой канализации	Еженедельно	
1.6.2.9	Восстановление элементов внутренней канализации, канализационных вытяжек, внутреннего водостока, дренажных систем и дворовой канализации	В течение недели после обнаружения	
1.6.2.10	Переключение в целях надежной эксплуатации режимов работы внутреннего водостока, гидравлического затвора внутреннего водостока	При необходимости	
1.6.2.11	Промывка участков водопровода после выполнения ремонтно-строительных работ на водопроводе	1 раз в год или сразу после выполнения ремонтно-строительных работ на водопроводе	
1.6.2.12	Промывка систем водоснабжения для удаления накипно-коррозионных отложений	1 раз в год или сразу после выполнения ремонтно-строительных работ на водопроводе	
<b>1.6.3. Работы, выполняемые в целях надлежащего содержания систем теплоснабжения (отопление, горячее водоснабжение)</b>			
1.6.3.1	Испытания на прочность и плотность (гидравлические испытания) узлов ввода и систем отопления, промывка и регулировка систем отопления	1 раз в год или сразу после выполнения ремонтно-строительных работ на водопроводе	
1.6.3.2	Проведение пробных пусконаладочных работ (пробные топки)	При необходимости	
1.6.3.3	Удаление воздуха из системы отопления;	При необходимости	
1.6.3.4	Промывка централизованных систем теплоснабжения для удаления накипно-коррозионных отложений	1 раз в год или сразу после выполнения ремонтно-строительных работ на водопроводе	
<b>1.7. Текущий ремонт и обслуживание электротехнического оборудования</b>			<b>1,20</b>
<b>1.7.1. Работы, выполняемые в целях надлежащего содержания электрооборудования</b>			

№№ п/п	Наименование работ	Периодичность/срок устранения	Цена на 1 м <sup>2</sup> общей площади (руб./м2 в месяц)
1.7.1.1	Проверка заземления оболочки Электрокабеля, оборудования (насосы, щитовые вентиляторы и др.), замеры сопротивления изоляции проводов, трубопроводов и восстановление цепей заземления по результатам проверки	Ежеквартально	
1.7.1.2	Проверка и обеспечение работоспособности устройств защитного отключения	2 раза в год	
1.7.1.3	Техническое обслуживание и ремонт силовых и осветительных установок, электрических установок систем дымоудаления, внутреннего противопожарного водопровода, лифтов, установка автоматизации тепловых пунктов, элементов молниезащиты и внутридомовых электросетей, очистка клемм и соединений в групповых щитках и распределительных шкафах, наладка электрооборудования, включая ремонт электропроводки, светильников в подъездах, замены лампочек в лифтах и подъездах, ремонт групповых щитков на лестничных клетках с заменой автомата, ремонт запорных устройств и закрытие на замки щитков, ТО и ТР шкафов электротехнического оборудования МКД	Ежедневно	
1.7.1.4	Устранение нарушений работоспособности	Повреждение одного из кабелей, питающих жилой дом. Отключение системы питания жилых домов или силового электрооборудования- при наличии переключателей кабелей на вводе в дом - в течение времени, необходимого для прибытия персонала, обслуживающего дом, но не более 2 ч. Неисправности во вводно - распределительном устройстве, связанные с заменой предохранителей,	

№№ п/п	Наименование работ	Периодичность/срок устранения	Цена на 1 м <sup>2</sup> общей площади (руб./м2 в месяц)
		автоматических выключателей, рубильников - 3 ч. Неисправности автоматов защиты стояков и питающих линий - 3 ч. Неисправности аварийного порядка (короткое замыкание в элементах внутридомовой электрической сети и т.п.) - немедленно. Неисправности в системе освещения общедомовых помещений (с заменой ламп накаливания, люминистцентных ламп, выключателей и конструктивных элементов светильников) - 2 сут.	
<b>1.8. Вывоз и размещение ТБО</b>			<b>4,75</b>
1.8.1	Вывоз твердых бытовых отходов	ежедневно	
1.8.2	Организация мест накопления бытовых отходов, сбор отходов I-IV классов опасности (отработанных ртутьсодержащих ламп и др.) и их передача в специализированные организации, имеющие лицензии на осуществление деятельности по сбору, использованию, обезвреживанию, транспортированию и размещению таких отходов	Круглосуточно	
<b>1.9. Текущее обслуживание и ремонт АППЗ</b>			<b>3,00</b>
1.9.1	ТО и ремонт АППЗ	согласно действующему регламенту и правилам	
<b>1.10. АДС</b>			<b>0,40</b>
1.10.1	Организация аварийно - технического обслуживания МКД	Круглосуточно	
<b>1.11. Дератизация и дезинсекция помещений, входящих в состав общего имущества</b>			<b>0,00</b>
<b>1.12. Обслуживание ОПУ в том числе системы INDIV AMR</b>			<b>0,60</b>



№№ п/п	Наименование работ	Периодичность/срок устранения	Цена на 1 м <sup>2</sup> общей площади (руб./м2 в месяц)
1.13.	Расходы на расчетно-кассовое обслуживание в том числе сбор, обработка, передача данных системы INDIV AMR		0,63
1.14.	Управление МКД		3,50
ВСЕГО:			25,78

Управляющая организация:

Собственник:

Генеральный директор  
ООО «Сервис Град»

Председатель совета МКД



 Л.В. Полозова

 /В.А. Бауер-Бимштейн

**ПЕРЕЧЕНЬ**  
**коммунальных услуг, предоставляемых Собственникам Управляющей**  
**организацией**

1.	Холодное водоснабжение
2.	Горячее водоснабжение
3.	Водоотведение
4.	Электроснабжение
6.	Отопление

**Управляющая организация:**



Генеральный директор  
ООО «Сервис Град»

Л.В. Полозова

**Собственник:**

Председатель совета МКД

/В.А. Бауер-Бимштейн

**АКТ**

**приемки выполненных работ и услуг по содержанию и ремонту общего имущества собственников помещений  
(форма)**

Дата составления: \_\_\_\_\_ квартал 20 \_\_\_\_ года  
Отчетный период: \_\_\_\_\_

№ п.п.	Перечень работ и услуг*	Ед. изм.	Объем	Кол-во дней	Периодичность, план на отчетный период	Стоимость в месяц руб./кв.м. отчетный период	Сумма, руб. (за отчетный период)	Примечания (отметка об исполнении)
гр.1	гр.2	гр.3	гр.4	гр.5	гр.6	гр.7	гр.8	гр.9
<b>Раздел 1</b>	<b>Обязательные работы и услуги*</b>							
<b>1.1.</b>								
<b>Раздел 2</b>	<b>Дополнительные работы и услуги</b>							
<b>2.1.</b>								

\* Заполняется с разбивкой по позициям, в соответствии с перечнем услуг и работ по содержанию общего имущества в многоквартирном доме, являющимся приложением № 2 к договору управления, содержания и технической эксплуатации многоквартирного дома.  
Подписи сторон:

Управляющая организация \_\_\_\_\_ /  
Председатель совета МКД (иное уполномоченное лицо) \_\_\_\_\_ /

**Управляющая организация:**

**Собственник:**



Генеральный директор  
ООО «Сервис Град»

Л.В. Полозова

Председатель совета МКД

/В.А. Бауер-Бимштейн

**Акт**  
**нарушения качества или превышения установленной продолжительности**  
**перерыва в оказании услуг или выполнении работ по содержанию и текущему**  
**ремонту общего имущества**  
**(общая форма)**

г. Сосновый Бор " \_\_\_\_"  
Комиссия в составе  
Представители Управляющей организации \_\_\_\_\_  
(наименование организации)

\_\_\_\_\_  
(Ф.И.О., должность)  
Председатель Совета МКД (иное уполномоченное лицо) \_\_\_\_\_  
(Ф.И.О.)

составили настоящий акт о том, что в многоквартирном доме по  
адресу: \_\_\_\_\_  
в период с \_\_\_\_\_ по \_\_\_\_\_  
не выполнялись (выполнялись с нарушением качества) следующие виды работ и  
услуг  
(нужное подчеркнуть)

по содержанию и ремонту общего имущества многоквартирного дома:  
Нарушения качества (превышения установленной продолжительности  
перерыва в оказании услуг или выполнении работ по содержанию и текущему  
ремонту общего имущества выразились в  
следующем): \_\_\_\_\_

Причина нарушения качества (превышения установленной продолжительности  
перерыва в оказании услуг или выполнении работ по содержанию и текущему  
ремонту общего имущества):

Настоящий акт является основанием для уменьшения размера платы  
Собственников за содержание и ремонт жилого помещения по статье: \_\_\_\_\_  
Размер уменьшения платы за содержание и ремонт жилого помещения в расчете на  
1 кв.м. составил \_\_\_\_\_ руб./кв.м.

Подписи сторон:  
Управляющая организация \_\_\_\_\_ / \_\_\_\_\_ /  
Председатель совета МКД (иное уполномоченное лицо) \_\_\_\_\_ / \_\_\_\_\_ /

**Управляющая организация:**  
Генеральный директор  
ООО «Сервис Град»  
\_\_\_\_\_ Л.В. Полозова

**Собственник:**  
Председатель совета МКД  
\_\_\_\_\_  
\_\_\_\_\_ /В.А. Бауер-Бимштейн



ТИПОВОЙ АКТ

проверки претензии собственника жилого помещения содержание претензии:  
«Отсутствие теплоснабжения квартиры»

г. Сосновый Бор " " \_\_\_\_\_

Комиссия в составе

Представители Управляющей организации \_\_\_\_\_  
(наименование организации) (Ф.И.О., должность)

Председатель Совета МКД (иное уполномоченное лицо) \_\_\_\_\_  
(Ф.И.О.)

составили настоящий акт о том, что в многоквартирном доме по  
адресу: \_\_\_\_\_

в период с \_\_\_\_\_ по \_\_\_\_\_

провела обследование состояния холодного водоснабжения квартиры № \_\_\_\_\_  
и установила: На момент обследования температура воздуха в квартире составляет  
ФАКТ:

P1- P2 -

t 1 - t2 -

Данные параметры в системе дома наблюдаются с 20 \_\_\_\_\_ г.

Комиссия установила, что Претензия собственника жилого  
помещения \_\_\_\_\_ обоснована.

1. Необходимо произвести перерасчет согласно постановления Правительства РФ № 354 от 6 мая 2011 г. т.е. за каждый час, превышающий допустимую продолжительность перерыва отопления (24 часа суммарно) в течение одного месяца, 16 часов одновременно при температуре в жилых помещениях от 12 град.С до нормативной, не более 8 часов одновременно- при тем-ре воздуха в помещениях от 10 до 12 град. С, не более 4 часов - при тем-ре в помещении от 8 до 10 град.С, размер ежемесячной оплаты снижается на 0,15 процента размера платы, определенной исходя из нормативов потребления коммунальных услуг.
2. \_\_\_\_\_

Подписи сторон:

Управляющая организация \_\_\_\_\_ / \_\_\_\_\_ /  
Председатель совета МКД (иное уполномоченное лицо) \_\_\_\_\_ / \_\_\_\_\_ /

Управляющая организация:

Собственник:

Генеральный директор  
ООО «Сервис Град»

Председатель совета МКД



Л.В. Полозова

\_\_\_\_\_/В.А. Бауер-Бимштейн

### ТИПОВОЙ АКТ

проверки претензии собственника жилого помещения содержание претензии:  
**«Неудовлетворительное теплоснабжение квартиры»**

г. Сосновый Бор " \_ " \_\_\_\_\_

Комиссия в составе

Представители Управляющей организации \_\_\_\_\_  
(наименование организации) (Ф.И.О., должность)

Председатель Совета МКД (иное уполномоченное лицо) \_\_\_\_\_  
(Ф.И.О.)

составили настоящий акт о том, что в многоквартирном доме по  
адресу: \_\_\_\_\_

в период с \_\_\_\_\_ по \_\_\_\_\_

провела обследование состояния холодного водоснабжения квартиры №\_  
и установила: На момент обследования температура воздуха в квартире составляет  
ФАКТ:

P1- P2 -

t 1 - t2 -

Данные параметры в системе дома наблюдаются с 20 \_\_\_\_\_ г.

Комиссия установила, что Претензия собственника жилого  
помещения \_\_\_\_\_ обоснована.

1. Необходимо произвести перерасчет согласно постановления Правительства  
РФ № 354 от 6 мая 2011 г. т.е. за каждый час отклонения температуры воздуха в  
жилом помещении (суммарно за расчетный период) размер ежемесячной платы  
снижается на 0,15 процента размера платы, определенной исходя из показаний  
приборов учета за каждый градус отклонения температуры..

2. \_\_\_\_\_

Подписи сторон:

Управляющая организация \_\_\_\_\_ / \_\_\_\_\_ /

Председатель совета МКД (иное уполномоченное лицо) \_\_\_\_\_ / \_\_\_\_\_ /

**Управляющая организация:**

**Собственник:**

Генеральный директор

Председатель совета МКД

ООО «Сервис Град»



ОГРН 1117847411697

Л.В. Полозова

/В.А. Бауер-Бимштейн



### ТИПОВОЙ АКТ

проверки претензии собственника жилого помещения содержание претензии:  
«Низкая температура горячей воды»

г. Сосновый Бор " \_ " \_\_\_\_\_

Комиссия в составе

Представители Управляющей организации \_\_\_\_\_

(наименование организации) (Ф.И.О., должность)

Председатель Совета МКД (иное уполномоченное лицо) \_\_\_\_\_

(Ф.И.О.)

составили настоящий акт о том, что в многоквартирном доме по  
адресу: \_\_\_\_\_

в период с \_\_\_\_\_ по \_\_\_\_\_

провела обследование состояния холодного водоснабжения квартиры № \_  
и установила: На момент обследования температура горячей воды в точке  
водоразбора составляет \_\_\_\_\_

Допустимое отклонение температуры ГВС: в ночное время (с 00:00 до 05:00 ч.) - не  
более чем на 5 градусов, в дневное время с 05:00 до 00:00 ч.) - не более чем на 3  
градуса.

ФАКТ:

P1- P2 -

t 1 - t2 -

Данные параметры в системе дома наблюдаются с 20 г.

Комиссия установила, что Претензия собственника жилого помещения

\_\_\_\_\_ обоснована.

1. Необходимо произвести перерасчет согласно постановлению Правительства  
РФ № 354 от 6 мая 2011 г., т.е. за каждые 3 градуса снижения температуры свыше  
допустимых отклонений размер платы снижается на 0,1 процента за каждый час  
превышения допустимой продолжительности нарушения. При снижении  
температуры горячей воды ниже 40 град.С оплата потребленной воды  
производится по тарифу за холодную воду.

2. \_\_\_\_\_

Подписи сторон:

Управляющая организация \_\_\_\_\_ / \_\_\_\_\_ /

Председатель совета МКД (иное уполномоченное лицо) \_\_\_\_\_ / \_\_\_\_\_ /

Управляющая организация:

Собственник:

Генеральный директор

ООО «Сервис Град»

Председатель совета МКД



Л.В. Полозова

\_\_\_\_\_ /В.А. Бауер-Бимштейн

ТИПОВОЙ АКТ

проверки претензии собственника жилого помещения содержание претензии:  
«Затопление квартиры»

г. Сосновый Бор " \_ " \_\_\_\_\_

Комиссия в составе

Представители Управляющей организации \_\_\_\_\_  
(наименование организации) (Ф.И.О., должность)

Председатель Совета МКД (иное уполномоченное лицо) \_\_\_\_\_  
(Ф.И.О.)

составили настоящий акт о том, что в многоквартирном доме по  
адресу: \_\_\_\_\_

в период с \_\_\_\_\_ по \_\_\_\_\_

провела обследование состояния холодного водоснабжения квартиры №\_\_  
и установила: в квартире наблюдаются следы затопления \_\_\_\_\_

ЗАЛ	потолок	стены	полы	д/констр.
СПАЛЬНЯ	потолок	стены	полы	д/констр.
КУХНЯ	потолок	стены	полы	д/констр.
САНУЗЕЛ	потолок	стены	полы	д/констр.
ВАННАЯ	потолок	стены	полы	д/констр.

Причиной аварийной ситуации с затоплением квартиры послужило:

Комиссия установила, что Претензия собственника жилого  
помещения \_\_\_\_\_ обоснована.

1. В квартире № необходимо произвести ремонт мест, пострадавших от затопления согласно сметы
2. \_\_\_\_\_

Подписи сторон:

Управляющая организация \_\_\_\_\_ / \_\_\_\_\_ /  
Председатель совета МКД (иное уполномоченное лицо) \_\_\_\_\_ / \_\_\_\_\_ /

Управляющая организация:

Собственник:



Л.В. Полозова

Председатель совета МКД

\_\_\_\_\_/В.А. Бауер-Бимштейн



### ТИПОВОЙ АКТ

проверки претензии собственника жилого помещения содержание претензии:  
«Отсутствие или низкое давление холодной воды»

г. Сосновый Бор " " \_\_\_\_\_

Комиссия в составе

Представители Управляющей организации \_\_\_\_\_

(наименование организации) (Ф.И.О., должность)

Председатель Совета МКД (иное уполномоченное лицо) \_\_\_\_\_

(Ф.И.О.)

составили настоящий акт о том, что в многоквартирном доме по  
адресу: \_\_\_\_\_

в период с \_\_\_\_\_ по \_\_\_\_\_

провела обследование состояния холодного водоснабжения квартиры № \_\_\_\_\_  
и установила: На момент обследования холодное водоснабжение в квартире № \_\_\_\_\_  
отсутствует с \_\_\_\_\_ 20\_\_ г. (давление холодной воды не соответствует  
норме) \_\_\_\_\_

Комиссия установила, что Претензия собственника жилого  
помещения \_\_\_\_\_ обоснована.

1. Необходимо произвести перерасчет согласно постановления правительства  
РФ № 354 от 6 мая 2011 г., т.е. за каждый час превышения продолжительности  
перерыва подачи воды размер ежемесячной платы снизить на 0,15 процента  
размера платы, определенной исходя из нормативов потребления коммунальных  
услуг

2. \_\_\_\_\_

Подписи сторон:

Управляющая организация \_\_\_\_\_ / \_\_\_\_\_ /

Председатель совета МКД (иное уполномоченное лицо) \_\_\_\_\_ / \_\_\_\_\_ /

**Управляющая организация:**

**Собственник:**

Генеральный директор

ООО «Сервис Град»

Председатель совета МКД



\_\_\_\_\_ Л.В. Полозова

\_\_\_\_\_ /В.А. Бауер-Бимштейн

### ТИПОВОЙ АКТ

проверки претензии собственника жилого помещения содержание претензии:  
«Несоответствие состава и свойств воды санитарным нормам и правилам»

г. Сосновый Бор " " \_\_\_\_\_

Комиссия в составе \_\_\_\_\_

Представители Управляющей организации \_\_\_\_\_  
(наименование организации) (Ф.И.О., должность)

Председатель Совета МКД (иное уполномоченное лицо) \_\_\_\_\_  
(Ф.И.О.)

составили настоящий акт о том, что в многоквартирном доме по  
адресу: \_\_\_\_\_

в период с \_\_\_\_\_ по \_\_\_\_\_

провела обследование состояния холодного водоснабжения квартиры № \_\_\_\_\_  
и установила: Вода не соответствует СНиП с \_\_\_\_\_ 20\_\_ г.

Комиссия установила, что Претензия собственника жилого помещения  
обоснована.

1. Необходимо произвести перерасчет согласно постановления правительства  
РФ № 354 от 6 мая 2011 г.,

т.е. плата не вносится за каждый день предоставления коммунальной услуги  
ненадлежащего качества (независимо от показаний приборов учета) \_\_\_\_\_

2. \_\_\_\_\_

Подписи сторон:

Управляющая организация \_\_\_\_\_ / \_\_\_\_\_ /  
Председатель совета МКД (иное уполномоченное лицо) \_\_\_\_\_ / \_\_\_\_\_ /

**Управляющая организация:**

**Собственник:**

Генеральный директор

Председатель совета МКД

ООО «Сервис Град»



Л.В. Полозова

/В.А. Бауер-Бимштейн

ТИПОВОЙ АКТ

проверки претензии собственника жилого помещения содержание претензии:  
**«Нарушения предельных сроков устранения неисправностей по  
техническому обслуживанию и ремонту внутридомового оборудования**

г. Сосновый Бор " " \_\_\_\_\_

Комиссия в составе

Представители Управляющей организации \_\_\_\_\_

(наименование организации) (Ф.И.О., должность)

Председатель Совета МКД (иное уполномоченное лицо) \_\_\_\_\_

(Ф.И.О.)

составили настоящий акт о том, что в многоквартирном доме по  
адресу: \_\_\_\_\_

в период с \_\_\_\_\_ по \_\_\_\_\_

провела проверку устранения неисправностей и установила  
Комиссия установила, что Претензия собственника жилого  
помещения \_\_ обоснована.

1. Необходимо произвести перерасчет согласно постановления правительства  
РФ № 354 от 6 мая 2011 г., т.е. оплату за техобслуживание и ремонт  
внутридомового оборудования снять за период отсутствия услуги до устранения  
нарушения.

2. \_\_\_\_\_

Подписи сторон:

Управляющая организация \_\_\_\_\_ / \_\_\_\_\_ /

Председатель совета МКД (иное уполномоченное лицо) \_\_\_\_\_ / \_\_\_\_\_ /

**Управляющая организация:**

**Собственник:**

Генеральный директор

Председатель совета МКД

ООО «Сервис Град»



Л.В. Полозова

/В.А. Бауер-Бимштейн



ТИПОВОЙ АКТ

проверки претензии собственника жилого помещения содержание претензии:  
«Отсутствие уборки лестничной клетки и придомовой территории»

г. Сосновый Бор " " \_\_\_\_\_

Комиссия в составе

Представители Управляющей организации \_\_\_\_\_

(наименование организации) (Ф.И.О., должность)

Председатель Совета МКД (иное уполномоченное лицо) \_\_\_\_\_

(Ф.И.О.)

составили настоящий акт о том, что в многоквартирном доме по  
адресу: \_\_\_\_\_

в период с \_\_\_\_\_ по \_\_\_\_\_

провела обследование санитарного состояния подъезда № и придомовой  
территории МКД и установила: уборка подъезда и придомовой территории не  
производилась с \_\_\_\_\_ 20\_\_ г.

Комиссия установила, что Претензия собственника жилого помещения  
обоснована.

1. Необходимо произвести перерасчет согласно Постановления правительства  
РФ № 354 от 6 мая 2011 г., т.е. снять оплату за уборку за весь период неоказания  
услуги.

2. \_\_\_\_\_

Подписи сторон:

Управляющая организация \_\_\_\_\_ / \_\_\_\_\_ /

Председатель совета МКД (иное уполномоченное лицо) \_\_\_\_\_ / \_\_\_\_\_ /

Управляющая организация:

Собственник:

Генеральный директор

ООО «Сервис Град»

Председатель совета МКД

Л.В. Полозова

/В.А. Бауер-Бимштейн



Приложение № 6  
к договору управления, содержания и технической эксплуатации  
многоквартирного дома  
от «07» августа 2018 г.

Расшифровка стоимости работ и услуг по управлению, надлежащему содержанию  
и ремонту общего имущества в МКД  
(Тариф на 2018г. 25,78 руб. за 1 м2)

N п/п	Наименование	Составляющие тарифа
1.	Содержание и обслуживание лестничных клеток	2,50
2.	Содержание и обслуживание придомовой территории	2,00
3.	Обслуживание ОПУ	0,60
4.	Текущий ремонт и обслуживание сантехнического оборудования	2,40
5.	Текущий ремонт и обслуживание электротехнического оборудования	1,20
6.	Текущий ремонт и обслуживание конструктивных элементов	1,00
7.	Вывоз и размещение ТБО	4,75
8.	Содержание и ремонт лифта	3,80
9.	Текущее обслуживание АППЗ	3,00
10.	АДС	0,40
11.	Расходы на расчетно-кассовое обслуживание	0,63
12.	Управление	3,50
13.	Электроэнергия содержания жилья	Согласно показаниям домового прибора учета

**Управляющая организация:**

**Собственник:**

Генеральный директор  
ООО «Сервис Град»

Председатель совета МКД



Л.В. Полозова

/В.А. Бауер-Бимштейн

Перечень поставщиков коммунальных услуг

№	Наименование ресурсоснабжающей организации	Наименование ресурса	Адреса и контактные телефоны
1.	ООО «РКС-энерго»	Поставка электрической энергии	г. Сосновый Бор, ул. Петра Великого д. 9, ☎ 2-06-03, 2-06-05
2.	СМУП «ТСП»	Снабжение тепловым ресурсом для отопления и горячего водоснабжения	г. Сосновый Бор, Копорское шоссе, д. 10, ☎ 2-37-59
3.	СМУП «Водоканал»	Отпуск питьевой воды и прием на очистку сточных вод	г. Сосновый Бор, ул. Устьянская, д. 6, ☎ 4-75-23

Управляющая организация:

Генеральный директор  
ООО «Сервис Град»



Л.В. Полозова

Собственник:

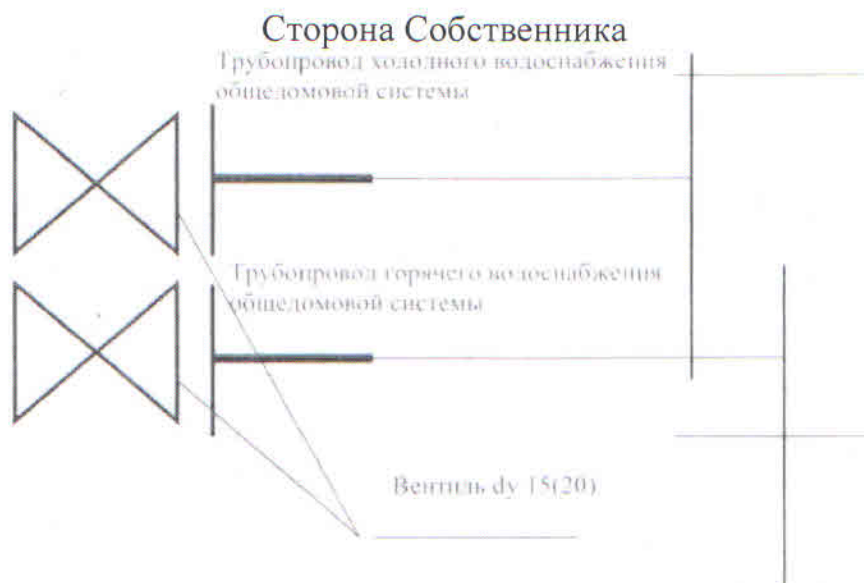
Председатель совета МКД

/В.А. Бауер-Бимштейн

**Акт**  
**о разграничении эксплуатационной ответственности инженерных сетей МКД**

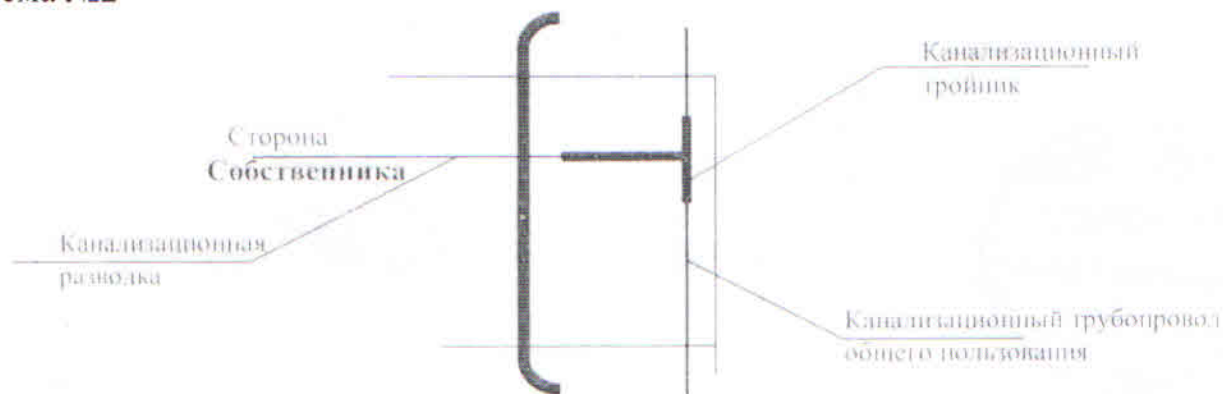
Настоящий акт составлен на разграничение эксплуатационной ответственности инженерных сетей холодного и горячего водоснабжения, водоотведения и отопления между «Управляющей организацией» и «Собственником».

1. Инженерные сети холодного и горячего водоснабжения:  
Схема №1.



В эксплуатации «Управляющей организации» находятся внутридомовые системы общего пользования холодного и горячего водоснабжения до выходной гайки отсечного запорного вентиля.

2. Инженерные сети водоотведения.  
Схема №2



В эксплуатации Собственника находится внутриквартирная разводка систем холодного и горячего водоснабжения после отсечного запорного вентиля, подводки к смывным бачкам, смесителя ванной в комнате и кухне.

В эксплуатации «Управляющей организации» находится внутридомовая система водоотведения до подводящего патрубка на тройнике стояка.

В эксплуатации «Собственника» находится внутриквартирная разводка

системы канализации после подводящего патрубка на тройнике стояка общего пользования, унитазы, умывальники, раковины, мойки, сифоны, ванны, душевые кабины и другое бытовое обслуживание (посудомоечные машины, стиральные машины и прочее).

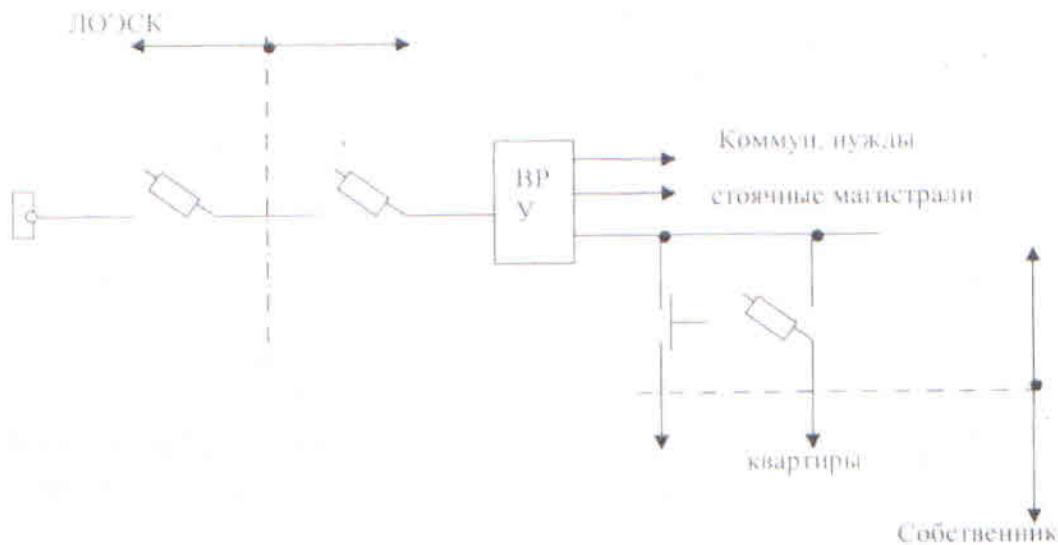
### 3. Система отопления

Ответственной за эксплуатацию внутридомовой системы отопления является «Управляющая организация»

### 4. Система электроснабжения

Границы эксплуатационной ответственности установлены: отводящие клеммы пакетного выключателя (автоматического выключателя) квартиры установленного в этажном ЩО на лестничной клетке (в квартире) и указаны в прилагаемой однолинейной схеме.

### Принципиальная однолинейная схема



### Управляющая организация:



Генеральный директор  
ООО «Сервис Град»

Л.В. Полозова

### Собственник:

Председатель совета МКД

/В.А. Бауер-Бимштейн